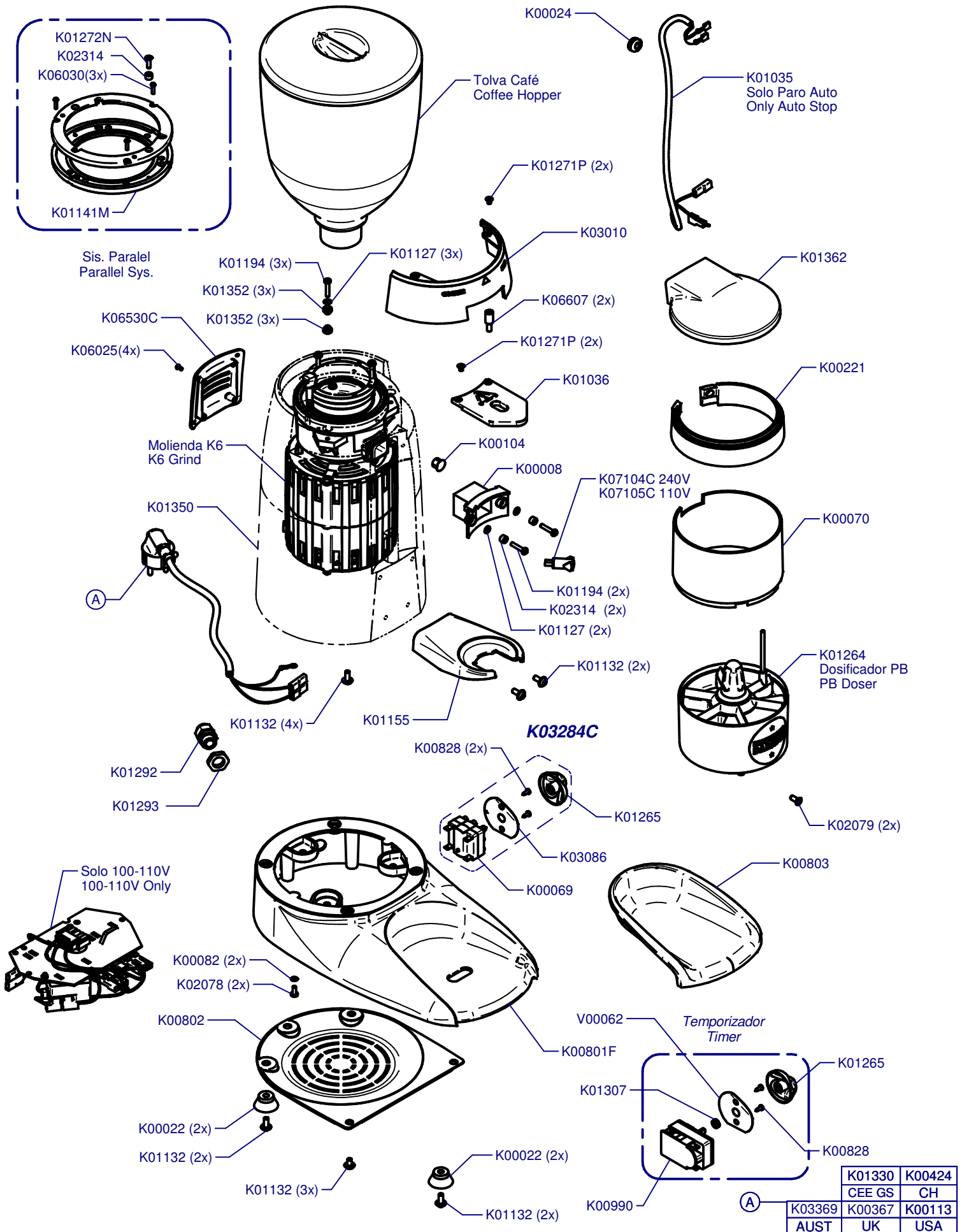


K6 Professional Barista

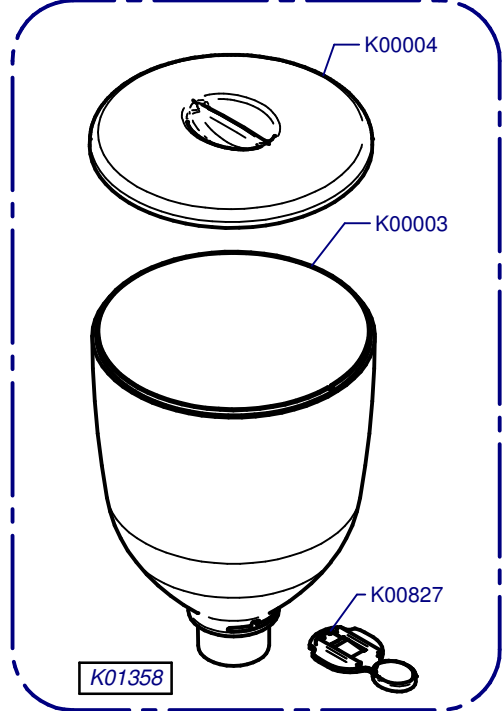
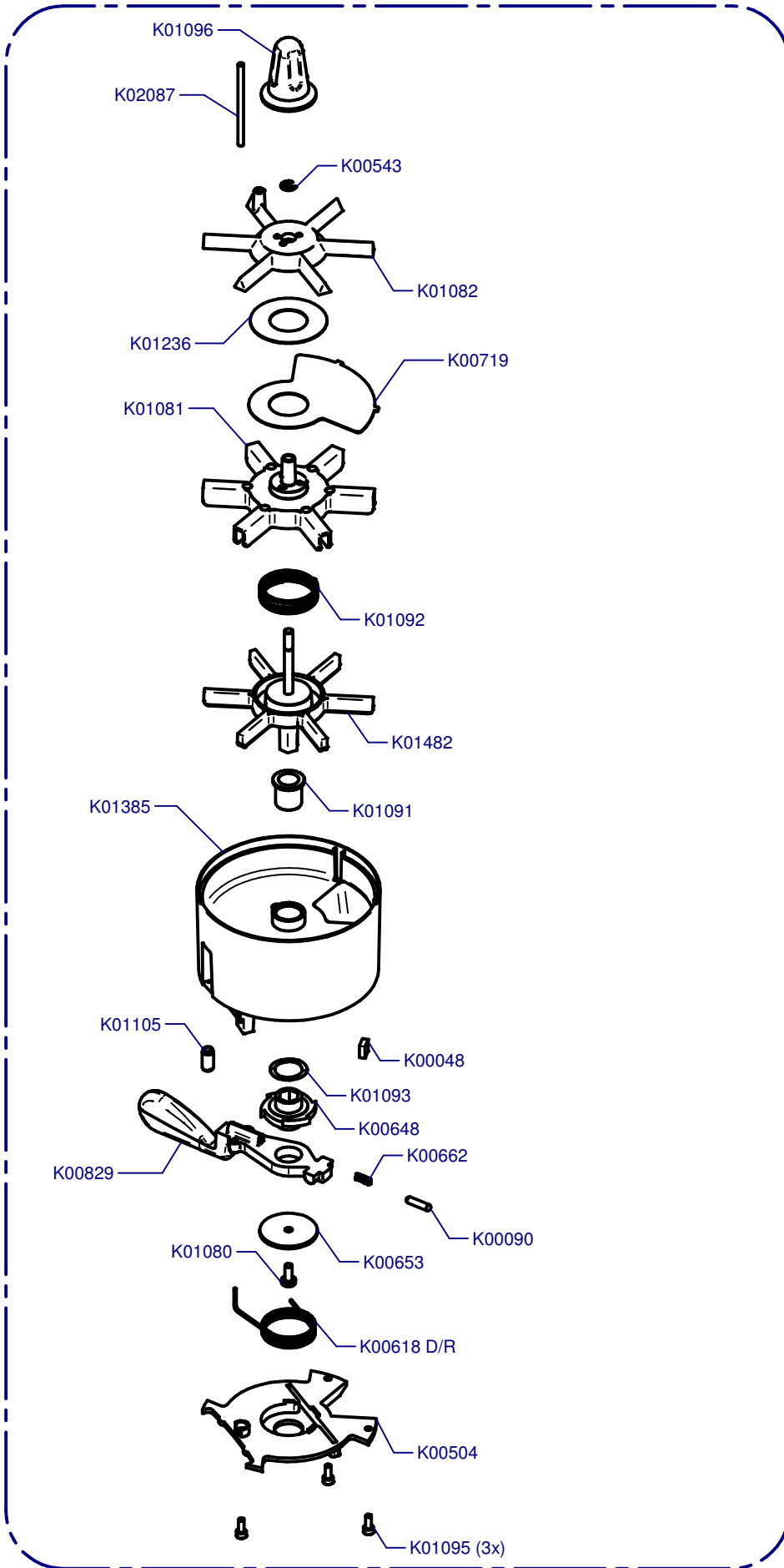
Updated 31/08/2018



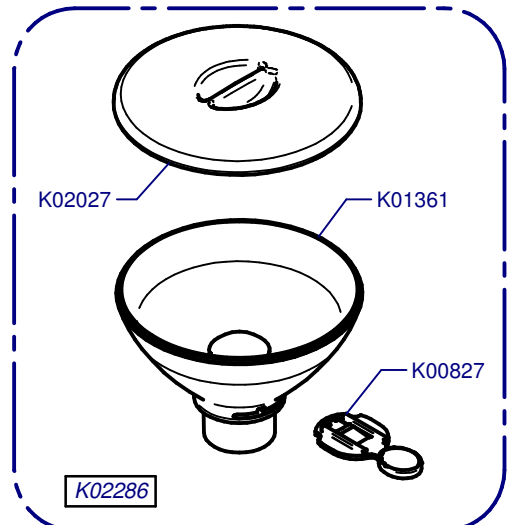
K01330	K00424
CEE GS	CH
K03369	K00367
AUST	UK
	K00113
	USA

Dosificador Aluminio/ Aluminium Doser

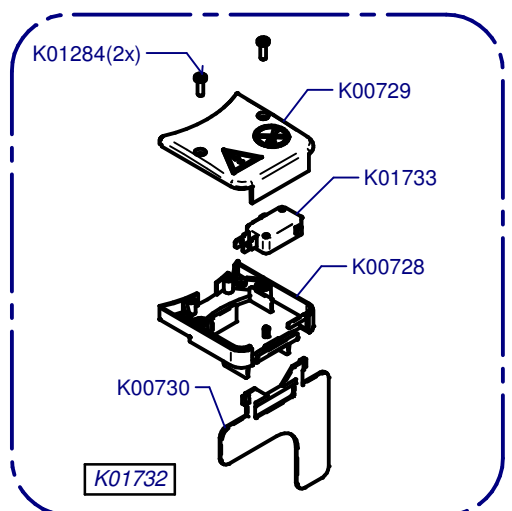
Tolva Café / Coffee Hopper



Tolva Café 275gr / Coffee Hopper 275gr



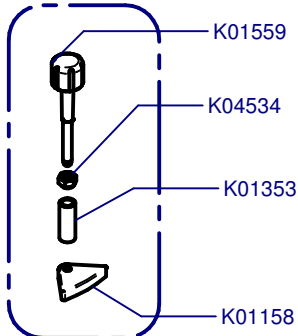
Paro Automático / Auto Stop



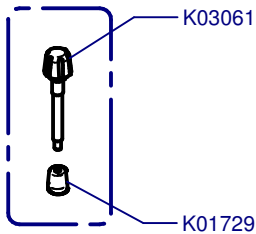
K6 Professional Barista

Updated 31/08/2018

Molienda / Grind



**Sis. Paralel
Parallel Sys.**



**Sis. Micrometric
Micrometric Sys.**

**(*) Sis. Punto a Punto
Stepped Sys.**

100-110V 50-60Hz

